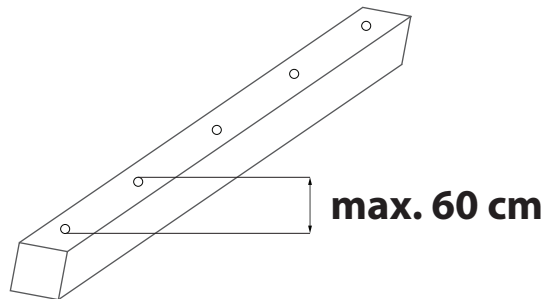
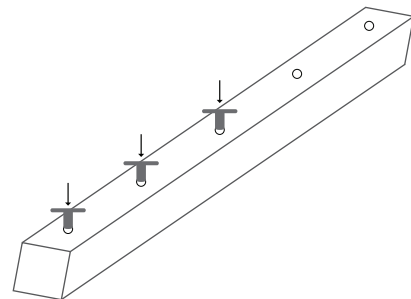


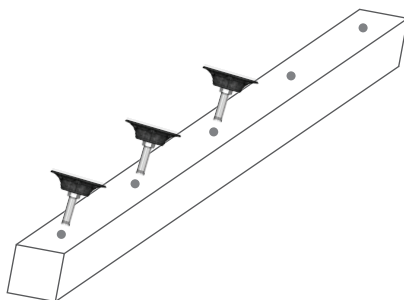
# Xstep Montageanleitung

**1**


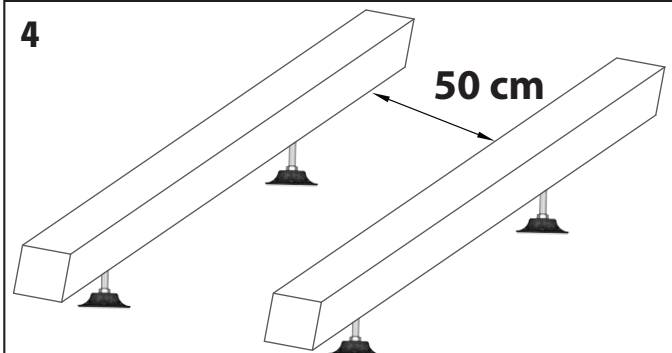
Mit einem **Abstand von max. 60 cm** werden Löcher in die Polsterhölzer gebohrt.  
 - **Bohrdurchmesser: 10 mm**  
 - **Bohrtiefe: mindestens 16 mm**

**2**


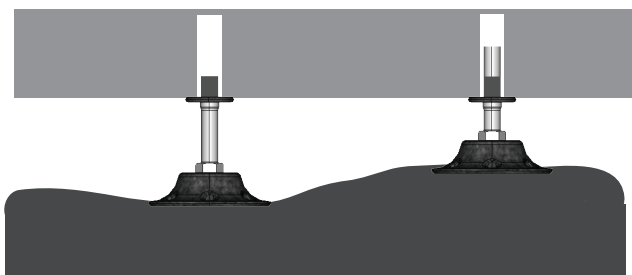
Einschlagen der **Einschlagkrallen** in die vorgebohrten - **mindestens 16mm tiefen** Löcher.

**3**


Einschrauben der **Xstep - Füße**

**4**


Zwischen den Polsterhölzer einen **Abstand von ca. 50 cm** einhalten.  
 - auf **Parallelität** achten

**5**


Abschließend werden die Polsterhölzer mit hilfe des **sechskants** am **Xstep** waagrecht ausgerichtet.