

## Justier - Schwingbügel

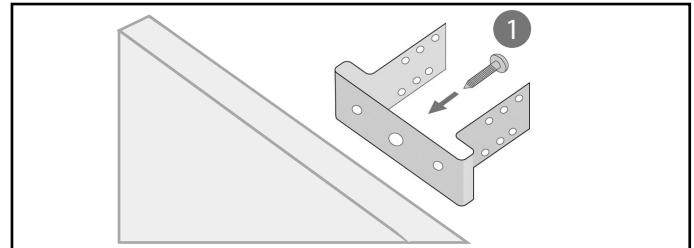
### Montageanleitung

**Vorbereitungen:**

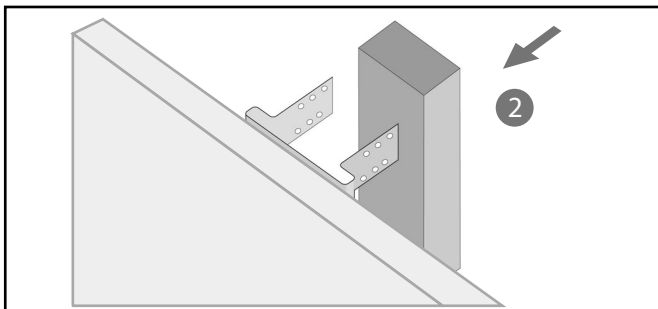
Kennzeichnung der Dübellöcher an Wand / Decke

Im Mauerwerk werden Dübel mit 8 mm Ø verwendet

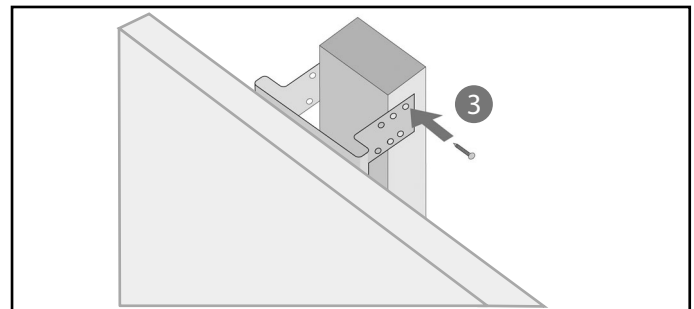
Abstand der Schwingbügel: 60 - 80 cm



1) Montage der Justierschwingbügel mit Schrauben, Isolierung anbringen



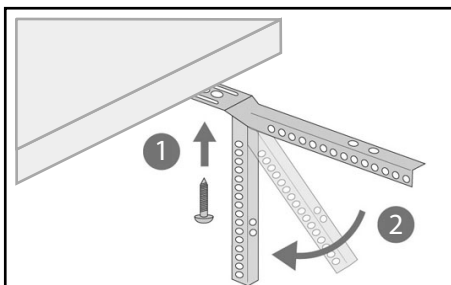
2) Staffel zwischen die beiden Schwingarme schieben und anschrauben



3) Staffeln einjustieren und fixieren

## Justier - Abhänger

### Montageanleitung



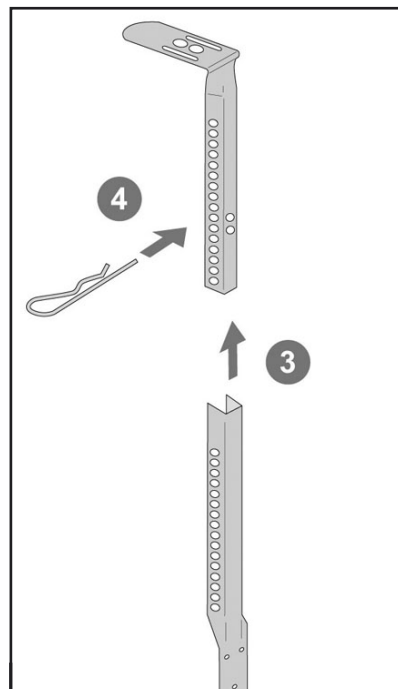
1) Oberteile abwechselnd nach links und rechts weisend an die Decke schrauben

2) nach unten biegen

**Hinweise:**

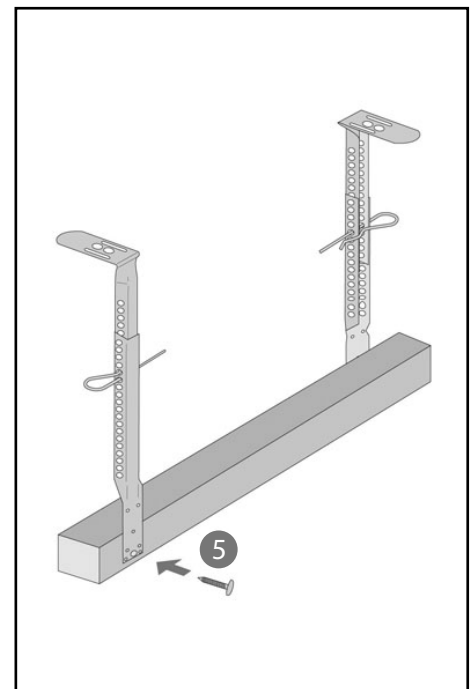
Der Abstand zueinander beträgt max. 80 cm.

Der Abstand der Holzlatten ist mit der jeweiligen Verkleidung abzustimmen.



3) Unterteil und Oberteil ineinander schieben

4) in geplanter Höhe mit Sicherungstift fixieren



5) Holzstaffel seitlich anschrauben

Bei Notwendigkeit: einfaches Nachjustieren möglich